

## INSTRUÇÕES PARA TRINCO ELECTRICO 3818



Animação

Para ver uma animação do produto clique no botão acima ou transcreva o endereço abaixo para o seu browser:

<http://www.interportas.net/inform/IBA-3818web/IBA-3818.html>

### Características

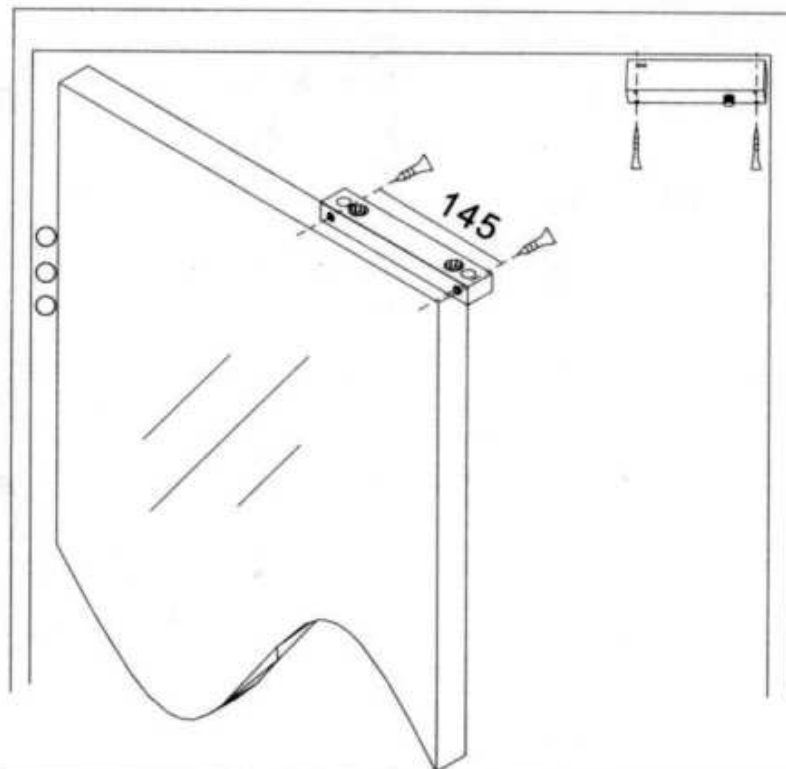
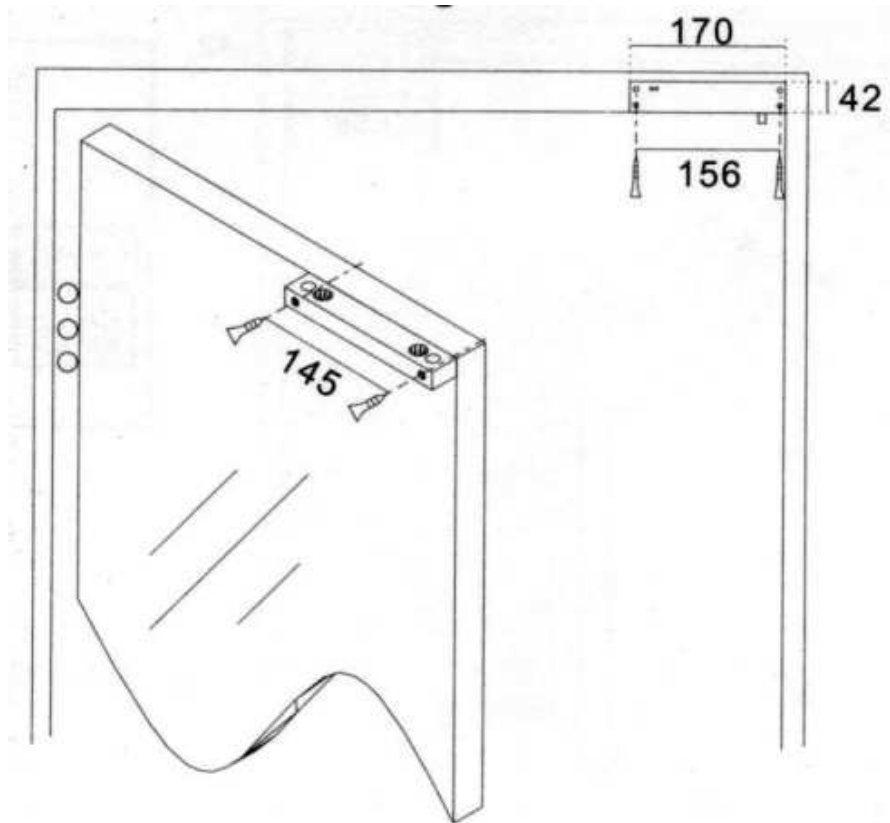
- Trinco electrónico para ser aplicada em qualquer tipo de porta, excepto vidro temperado.
- Com temporizador para garantir o tempo de resposta na abertura da porta: 0, 2.5 ou 5 segundos.
- Com saídas para informar a posição da Porta (Aberta ou Fechada).
- Voltagem de trabalho: 12 VDC
- Corrente de trabalho: 0,25A
- Medidas: 170 x43x40mm
- Peso: 0,6 Kg

#### Abre por Corte da Alimentação

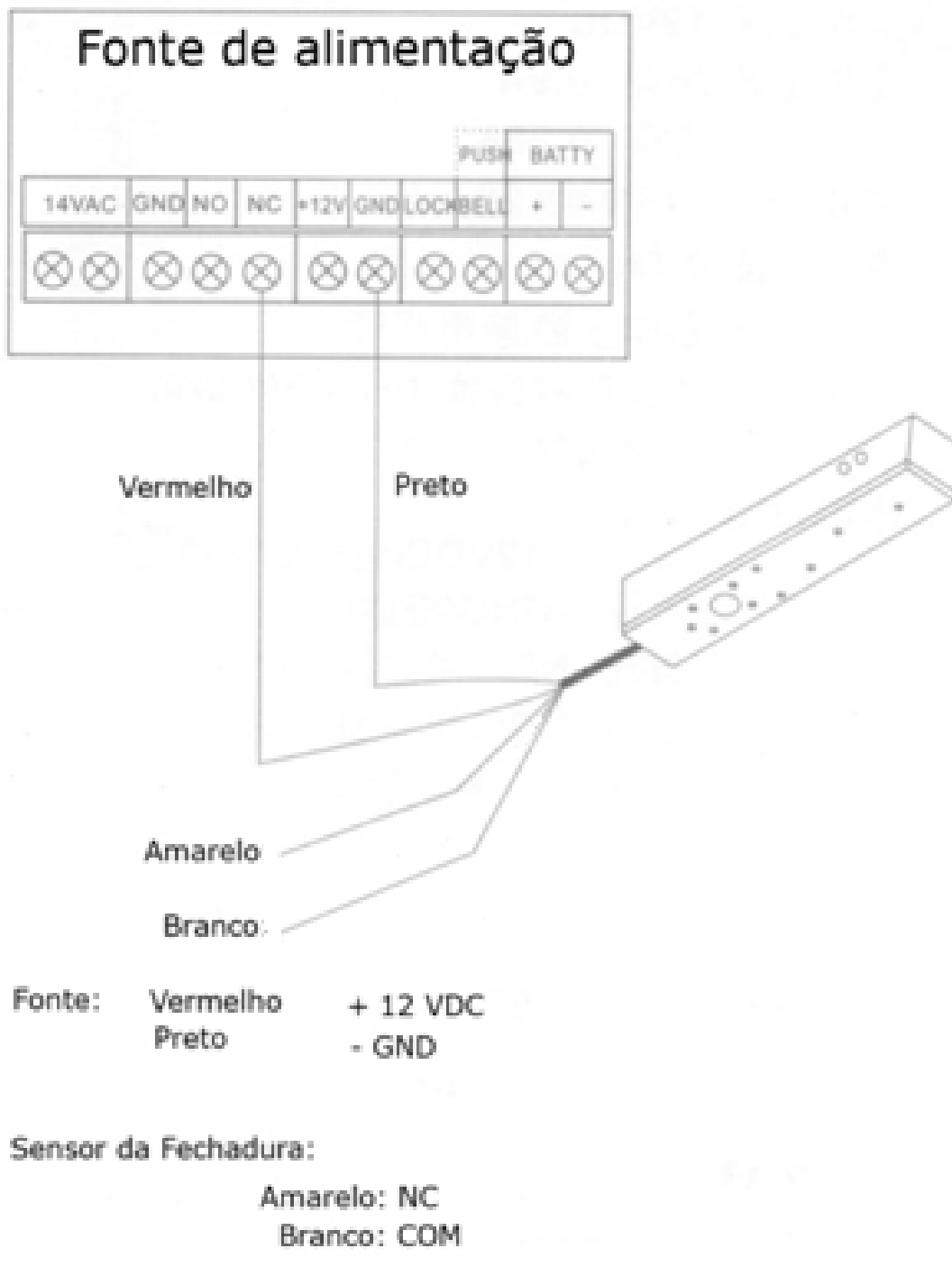


# Triplo W

interportas.net



Dois esquemas de aplicação possível



Esquema de ligação elétrica.

As linhas amarela e branca, fornecem informação de porta aberta ou fechada.

**O trinco fecha-se quando está alimentado a 12 VDC e as duas partes perfeitamente alinhadas.**

**O trinco abre-se com corte de corrente (Fail Save)**