

INSTRUÇÕES PARA TRINCO ELECTRICO PARA PORTAS DE VIDRO TEMPERADO 5818



Para ver uma animação do produto clique no botão acima ou transcreva o endereço abaixo para o seu browser:

<http://www.interportas.net/inform/5818Gweb/5818G.html>

Características

- Trinco electrónico para ser aplicada em portas de vidro temperado.
- Com temporizador para garantir o tempo de resposta na abertura da porta: 0, 2.5 ou 5 segundos.
- Com saídas para informar a posição da Porta (Aberta ou Fechada).
- Voltagem de trabalho: 12 VDC
- Corrente de trabalho: 0,25A
- Medidas: 170 x49x43mm
- Peso: 0,7 Kg



5818G

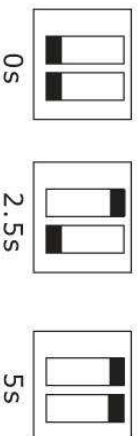
TRINCO ELÉTRICO

Manual 3D - 5818G

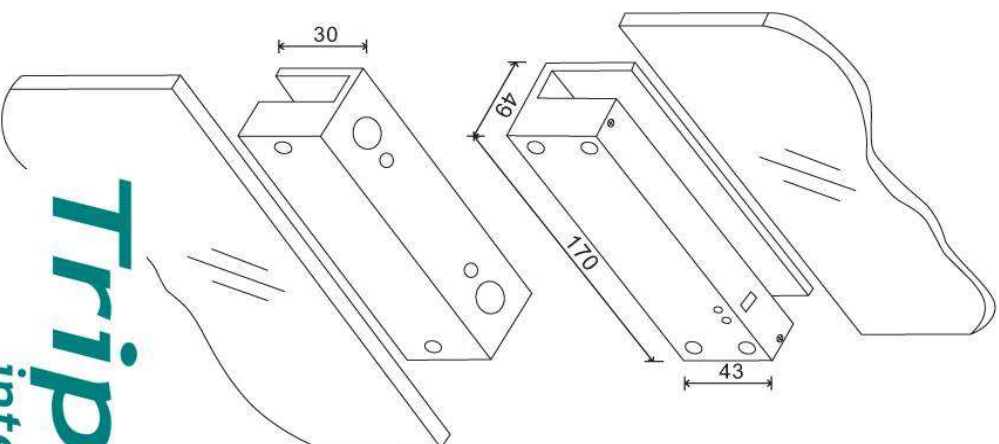
O novo modelo 3D-5818G foi especialmente desenhado para aplicação em portas devido sem aro, fixando por pressão sobre o vidro. O temporizador pode manter o trinco aberto ou fechado durante um determinado espaço de tempo. Assim, quando conectado ao controlador de acessos permite a passagem de mais do que uma pessoa em simultâneo. Este equipamento tem ainda informação visual sobre o estado da porta (aberta/fechada) que pode ser repetida para um painel de control interno.

| Especificações | |
|---------------------|---------------------|
| Funcionamento | Aberto/Fechado |
| Alimentação | 12VDC |
| Consumo de arranque | 0.90A |
| Consumo em trabalho | 0.25A |
| Dimensões | 170mm X 49mm X 43mm |
| Peso | 0.7kg |

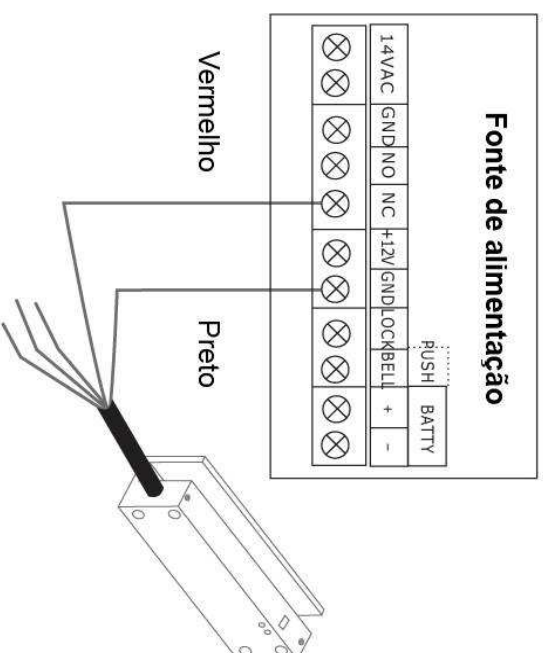
Temporizador de fecho



Diagrama



Ligações



Nota:

1. Cabo vermelho em NC; o trinco abre com falta de corrente
2. Cabo vermelho em NO; o trinco mantém-se fechado com falta de corrente

Triplo W

interportas.net



Triplo W

interportas.net